



ABSPERRTECHNIK

Fahrradanlehnbügel

Schranken

Absperrbügel



Hugo Knödler GmbH

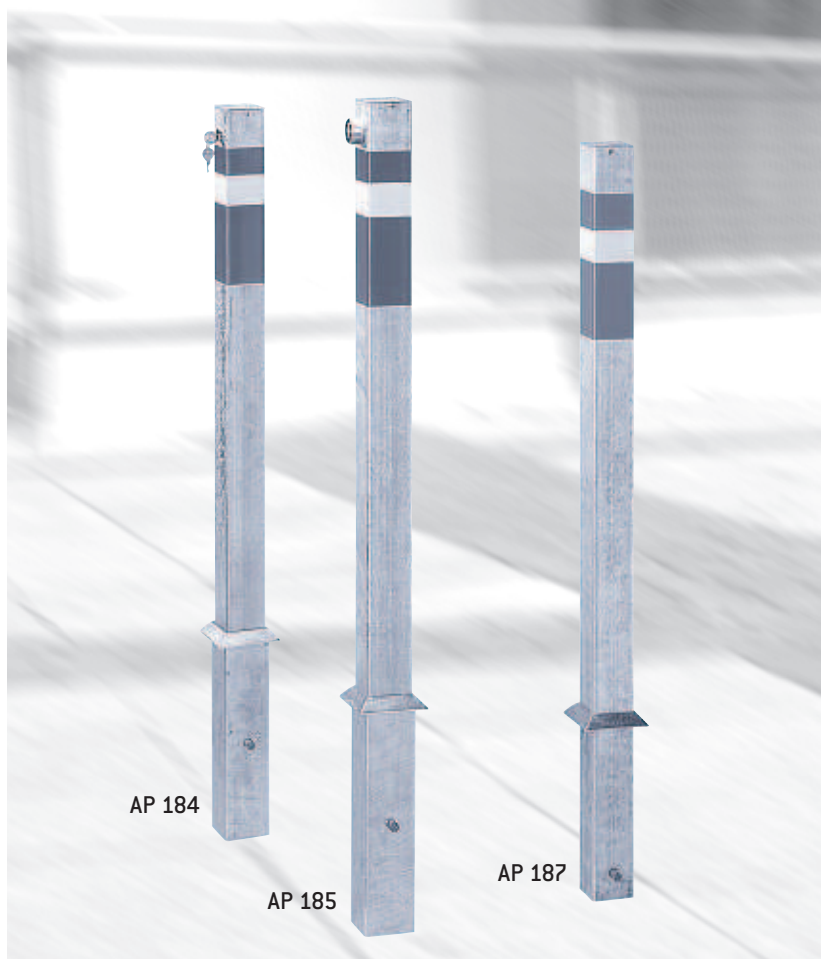
Heinkelstraße 44, 71384 Weinstadt

Telefon 07151-99 51 60

Telefax 07151-99 51 66

e-mail info@knoedler.de

Weitere INFOS unter:
www.absperrpfosten.com



AP 184

AP 185

AP 187

Absperpfosten aus Stahl, feuerverzinkt, Oberteil rot/weiß reflektierend, 70 x 70 mm, Höhe über Flur 900 mm.

herausnehmbar mit Sicherheitsschloss und Bodenhülse:

Art. Nr. **AP 184**

Art. Nr. mit Ösen: **AP 184 H**

herausnehmbar mit Dreikantverschluss und Bodenhülse:

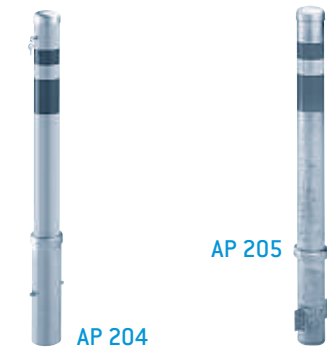
Art. Nr. **AP 185**

Art. Nr. mit Ösen: **AP 185 H**

feststehend mit Bodenanker:

Art. Nr. **AP 187**

Art. Nr. mit Ösen: **AP 187 H**



AP 204

AP 205

Absperpfosten aus Stahl, feuerverzinkt, Oberteil rot/weiß reflektierend, 95 mm ø, Höhe über Flur 900 mm.

herausnehmbar mit Sicherheitsschloss und Bodenhülse:

Art. Nr. **AP 204**

Art. Nr. mit Ösen: **AP 204 H**

herausnehmbar mit Dreikantverschluss und Bodenhülse:

Art. Nr. **AP 205**

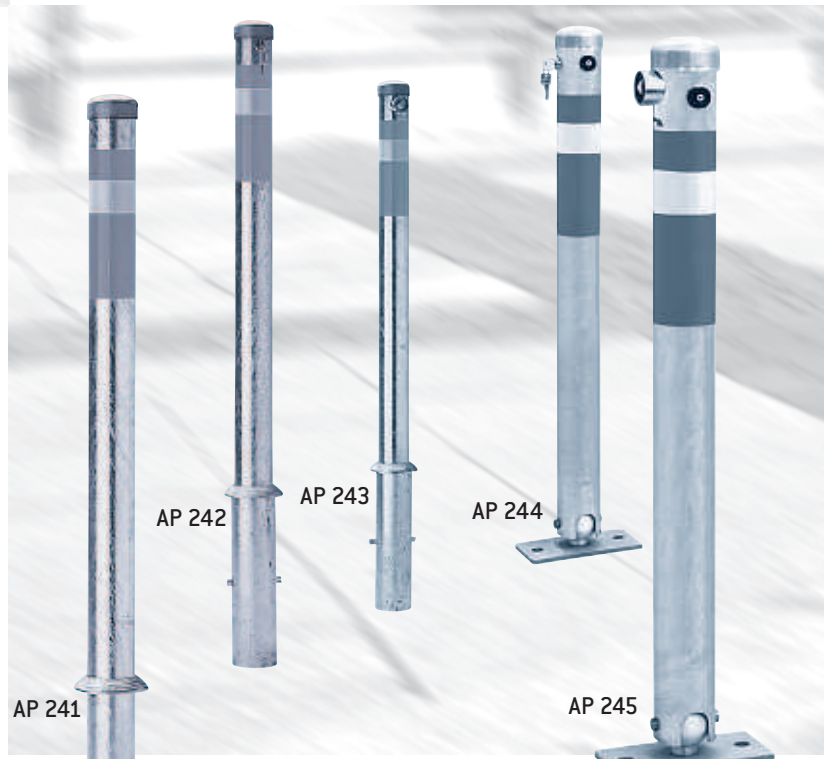
Art. Nr. mit Ösen: **AP 205 H**

feststehend mit Bodenanker:

Art. Nr. **AP 207**

Art. Nr. mit Ösen: **AP 207 H**

AP 207



AP 242

AP 243

AP 244

AP 241

AP 245

Absperpfosten aus Stahl, feuerverzinkt, zum fest Einbetonieren, Oberteil rot/weiß reflektierend, Höhe über Flur 900 mm, 76 mm ø.

Art. Nr. **AP 241**

Art. Nr. mit Ösen: **AP 241 H**

Herausnehmbarer Absperpfosten aus Stahl, feuerverzinkt, Oberteil rot/weiß reflektierend, mit Bodenhülse, 76 mm ø, Höhe über Flur 900 mm.

mit Sicherheitsschloss:

Art. Nr. **AP 242**

Art. Nr. mit Ösen: **AP 242 H**

mit Dreikantverschluss:

Art. Nr. **AP 243**

Art. Nr. mit Ösen: **AP 243 H**

Umlegbarer Absperpfosten aus Stahl, feuerverzinkt, Oberteil rot/weiß reflektierend, mit Bodenplatte, 76 mm ø, Höhe über Flur 900 mm.

mit Sicherheitsschloss:

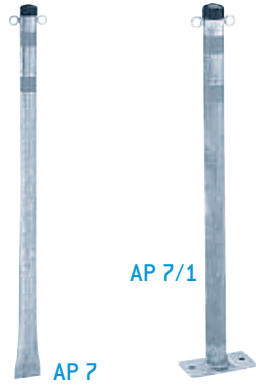
Art. Nr. **AP 244**

Art. Nr. mit Ösen: **AP 244 H**

mit Dreikantverschluss:

Art. Nr. **AP 245**

Art. Nr. mit Ösen: **AP 245 H**



Feststehender Absperrpfosten aus Stahl, feuerverzinkt, Oberteil rot/weiß reflektierend, mit 2 Ösen, 60 mm ø, Höhe über Flur 1000 mm.

zum Einbetonieren mit Bodenanker:

Art. Nr. AP 7
mit Bodenplatte: AP 7/1



Absperrpfosten aus Stahl, feuerverzinkt und rot/weiß lackiert, 60 mm ø, Länge 1400 mm, davon Höhe über Flur 1000 mm. Andere Farben auf Anfrage.

zum Einbetonieren:

Art. Nr. AP 11
Art. Nr. mit Ösen: AP 11 H
mit Bodenhülse: AP 12
Art. Nr. mit Ösen: AP 12 H

AP 10

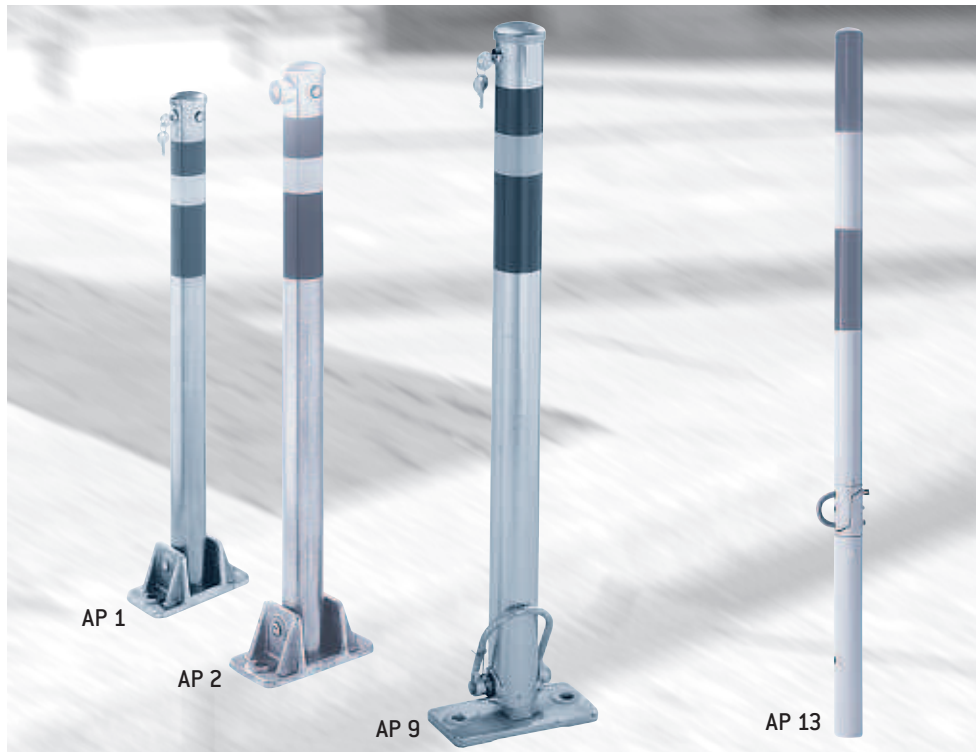


Herausnehmbarer Absperrpfosten aus Stahl, feuerverzinkt mit aufgeschweißter, gewölbter Kappe, rot/weiß reflektierend mit drei Ringen, Feuerwehverschluss nach DIN 3222, Stahlrundrohr 108mm ø, Höhe über Flur 900 mm, inkl. Vierkantbodenhülse 80 x 80 x 3 x 500 mm.

Art. Nr. AP 10



AP 9



Absperrpfosten aus Stahl, feuerverzinkt, beidseitig umlegbar, Oberteil rot/weiß reflektierend, 64 mm ø, Höhe über Flur 900 mm.

mit Sicherheitsschloss:

Art. Nr. AP 1
Art. Nr. mit Ösen: AP 1 H
mit Dreikantverschluss und Schlüssel: AP 2
Art. Nr. mit Ösen: AP 2 H

Umlegbarer Absperrpfosten mit Fußbetätigung aus Stahl, feuerverzinkt, reflektierende Folie, abschließbar (Zylinderschloss), 60 mm ø, Höhe über Flur 900 mm. Gleich- oder verschiedenschließend - bitte angeben!

mit Zylinderschloss:

Art. Nr. AP 9
mit Dreikantverschluss: AP 9/1

Absperrpfosten aus Stahl, feuerverzinkt, rot/weiß reflektierend, kunststoffbeschichtet, umlegbar, vorgesehen für Vorhängeschloss, 60 mm ø, Höhe über Flur 1000 mm.

mit Bodenanker, umlegbar:

Art. Nr. AP 13
mit Bodenplatte: AP 13/1

AP 14



Absperrpfosten aus Stahl, feuerverzinkt, abnehmbar, rot/weiß lackiert, mit Feuerwehdreikantverschluss ohne Schlüssel, 60mm ø, Höhe über Flur 1000 mm.

mit Bodenhülse:

Art. Nr. AP 14
mit Bodenplatte: AP 14/1

FAXANTWORT – 07151/ 99 51 66



Hugo Knödler GmbH
Heinkelstraße 44, 71384 Weinstadt
Telefon 07151-99 51 60
Telefax 07151-99 51 66
e-mail info@knoedler.de
Internet www.knoedler.de

- Preis Anfrage**
 Bestellung



Ich möchte, dass Sie mir folgende Prospekte kostenfrei zur Ansicht zusenden:

- Absperrpfosten
 Absperrtechnik
 Fahnenmasten
 Fahnen
 Leitern aus Holz und Aluminium
 Sonderanfertigungen von Leitern
 Steigleitern und Treppen
 Podesttreppen
 Fahrradständer
 Wegeschränken
 Anlehnbügel
 Fahr- und Montagegerüste
 Werkzeuge

Rückfragen:

Herrn/Frau: _____

Funktion: _____

Telefon: _____

Telefax: _____

Bestellangaben:

Kunden-Nr.: _____

Auftrags-Nr.: _____

**Ort, Datum,
Unterschrift,
Stempel**

Liefen Sie zu Ihren Verkaufs- und Lieferbedingungen, billigste Versandart:

Typbezeichnung	Typ	Menge	Preis

Absender

Firma

Lieferanschrift (Falls abweichend)

Firma

Postfach/Strasse

Postfach/Strasse

PLZ/Ort

PLZ/Ort